

ДРЕНАЖНАЯ СИСТЕМА



PIPELIFE 

Дренажные системы из ПВХ

1. Материалы для производства и общая характеристика дренажных труб

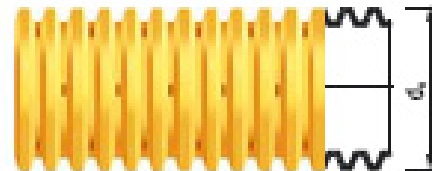
Дренажные гофрированные трубы производятся из поливинилхлорида ПВХ и соответствующих прибавлений методом экструзии.

Спиральные свитки гофрированных стенок труб не только увеличивают выносливость трубы к сдавливанию, но способствуют эластичности, что делает возможным сматывание

длинных отрезков труб, транспортирование и складирование их в бухтах.

Важным преимуществом гофрированных труб из ПВХ является малый вес (около 20 раз меньше веса керамических труб равного диаметра), благодаря чему транспортировка и укладка труб значительно дешевле и быстрее.

Цвет: Дренажные трубы из ПВХ изготавливают жёлтого цвета.



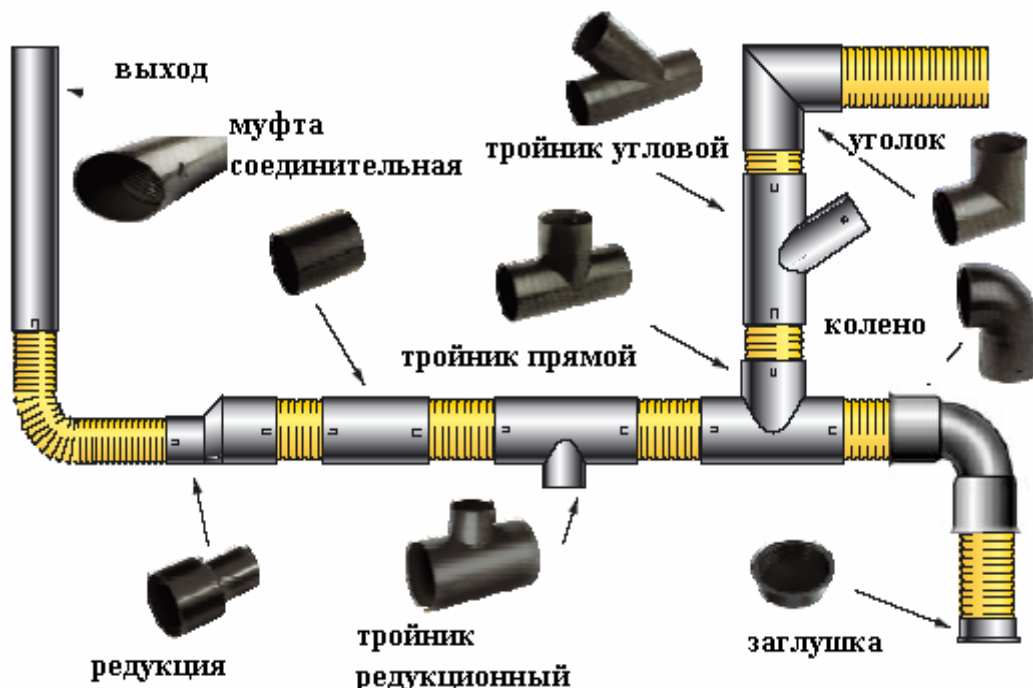
Виток гофрированной трубы из ПВХ

Фирма Pipelife предлагает дренажные трубы и фасонные части необходимые для выполнения водосточных сетей в разных водо-грунтовых условиях:



Примеры монтажа дренажной системы из ПВХ

- гофрированные перфорированные трубы ПВХ номинальным диаметром $dn = 50, 65, 80, 100, 125, 160$ и 200 мм,
- гофрированные перфорированные трубы ПВХ с фильтром из волокон ПП или кокосового волокна номинальным диаметром $dn = 50, 65, 80, 100, 125, 160$ и 200 мм,
- трубы ПВХ, гладкие стенки, неперфорированные (присоединения ПВХ),
- система монтажных фасонных частей (отводы прямые (90°) и угловые (45°), тройники, соединения, заглушки, редукции, элементы присоединения). Фасонные части и трубы соединяются специальными креплениями. Такого типа соединения просты и быстры в монтаже.



Гофрированные перфорированные трубы из ПВХ производятся разных размеров отверстий перфорации. Отверстия размещены равномерно по целой окружности трубы и имеют большую суммарную площадь, порядка $1200-4600$ мм² на 1 погонный метр трубы (в дренажах из керамических труб поверхность отверстий составляет $300-700$ мм²/к. м. п. в зависимости от диаметра трубы). Благодаря этому сопротивление прохождения воды через отверстия перфорации значительно меньше и больше эффективность водоотвода.

Поверхность отверстий перфорации дренажных труб		
Номинальный диаметр d_n	Минимальная поверхность отверстий шириной	
	0,8 мм	1,2 мм
мм	см ² /м.п. трубы	
50	18,14	25,92
65	17,06	25,60
80	14,90	22,40
100	13,82	20,74
125		25,49
160		29,16
200		28,51

Дренажные системы труб PP с двойными стенками

2. Материалы для производства и общая характеристика дренажных труб

Дренажная труба из PP является легкой двустенной конструкцией с внутренней гладкой и профилированной внешней стенкой.

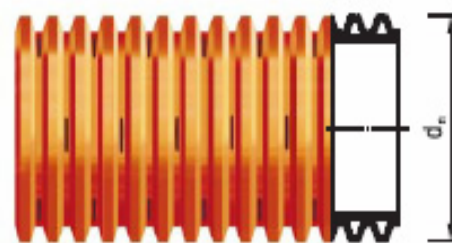
Такая конструкция с двумя стенками позволяет значительно уменьшить вес трубы (по сравнению с трубами с полными стенками) и одновременно получить высокую кольцевую упругость, составляющую 8 kN/m² (что соответствует классу T).

Трубы из PP производятся в отрезках длиной 3,0м и 6,0м.

Труба соединяется раструбным соединением и уплотнительным кольцом с эластомера, вмонтированным на свободном конце трубы.

!!! Системы дренажных колодцев и элементы к ним из ПВХ и PP представлено в разделе «Дренажные и канализационные колодцы»

Цвет: Дренажные трубы из PP производятся оранжевого цвета или чёрного.



Вид и разрез трубы PP с двумя стенками системы Pragma.

Программа дренажных систем Pipelife включает производство всех фасонных частей, необходимых для строительства дренажных сетей из труб PP. Это:

- Перфорированные трубы PP внешнего диаметра $d_n = 110, 160, 200, 250, 300, 350, \text{ и } 400\text{мм}$.
- Неперфорированные трубы PP Pragma® внешнего диаметра $d_n = 160-630\text{мм}$.
- Фасонные части PP (отводы, соединительные муфты, уплотнительные кольца, заглушки, тройники, редукции) в диапазоне диаметров 110-630мм.

Перфорированные трубы из PP производятся отрезками по 6 метров, а неперфорированные отрезками 3м и 6м.

Дренажные перфорированные трубы PP имеют разную форму и размеры, приведены в таблице.



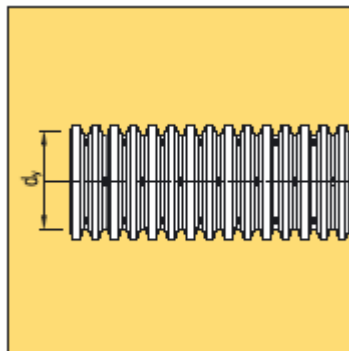
Элементы дренажной системы труб из PP Pragma®

Параметры перфорации дренажных труб из РР			
Тип отверстия	Диаметр или ширина (мм)	Длина отверстия (мм)	Площадь отверстий на 1м.п. (мм²)
Круглые отверстия:	2-3	-	2000 мм² - для труб при диаметрах < 150 мм, 1200 мм² - для труб при диаметрах > 150 мм.
Тип 1	1,0-1,5	2-50*	
Тип 2	1,0-2,0	2-50*	
Тип 3	2,2-2,7	2-50*	

**Но не больше чем 60% диаметра трубы*

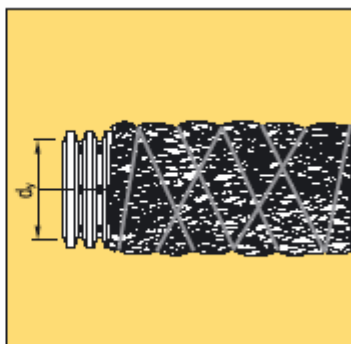
Дренажные трубы и фасонные части из ПВХ

Дренажная труба без фильтра



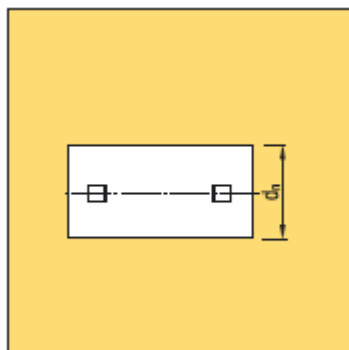
номиналь. диаметр	длина бухты	минимальная поверхность отверстий при высоте			номер в каталоге
		0,8 mm	1,2 mm	1,7 mm	
d_y [mm]	d_t [mm]	[cm ² /1 м.п.]			
50	50	12	16	-	3200
50	250	-	-	-	3203
65	50	12	32	-	3204
65	150	12	32	-	3206
80	50	12	32	-	3207
80	100	12	32	-	3208
100	50	13	33	-	3210
100	100	13	33	-	3211
125	50	13	33	46	3213
160	50	13	33	46	3215
200	45	13	33	46	3217

Дренажная труба из PVC и с фильтром из PP 450



номинальный диаметр	длина бухты	минимальная поверхность отверстий при высоте			номер в каталоге
		0,8 mm	1,2 mm	1,7 mm	
d_y [mm]	d_t [mm]	[cm ² /1 м.п.]			
50	50	12	16	-	3240
65	50	12	32	-	3241
80	50	12	32	-	3242
100	50	13	32	-	3243
125	50	10	33	46	3244
160	50	10	30	46	3245

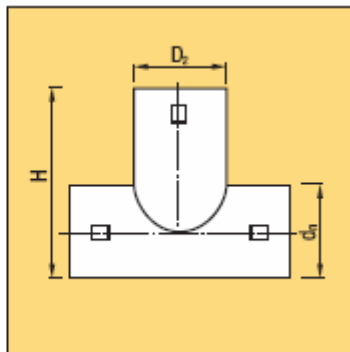
Соединение ПВХ



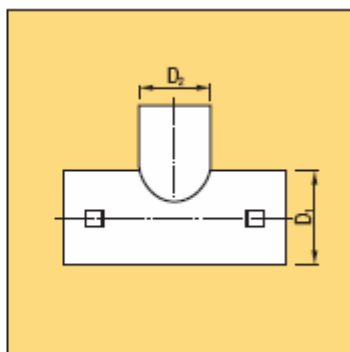
d_n [mm]	НОМЕР В КАТАЛОГЕ
50	3250
65	3251
80	3252
100	3253
125	3254
160	3255
200	3256

Дренажные трубы и фасонные части из PVC

Тройник 90° PVC



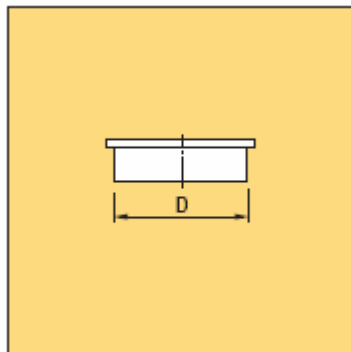
размер [mm]	НОМЕР В КАТАЛОГЕ
50	3260
65	3261
80	3262
100	3263
125	3264
160	3265
200	3266



Тройник соединительный 90° PVC

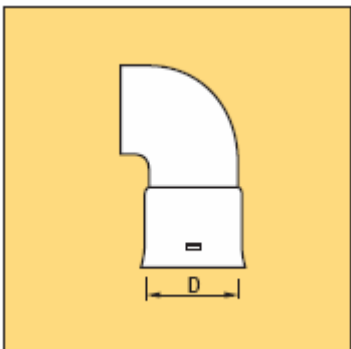
D ₁ [mm]	D ₂ [mm]	номер в каталоге
65	50 L	3270
80-100	50 L	3271
80-100	65 L	3272
125	50	3273
125	65	3274
100-125	80	3275
160	50	3276
160	65	3277
160	80	3278
125-180	100	3279
160-200	125	3269

Заглушка PVC



D [mm]	номер в каталоге
50	3280
65	3281
80	3282
100	3283
125	3284
160	3285
200	3286

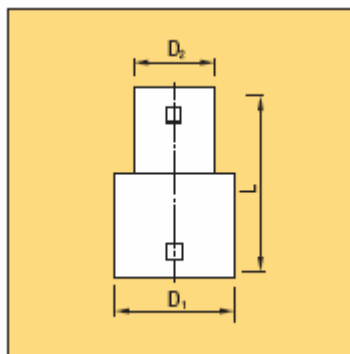
Колено 90°



D [mm]	номер в каталоге
50	3290
65	3291
80	3292
100	3293

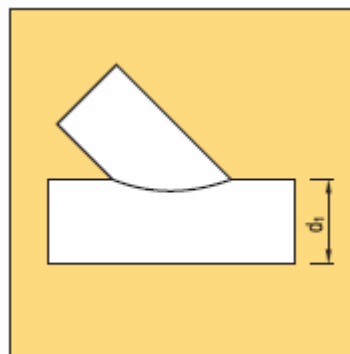
Дренажные трубы и фасонные части из PVC

Редукция PVC



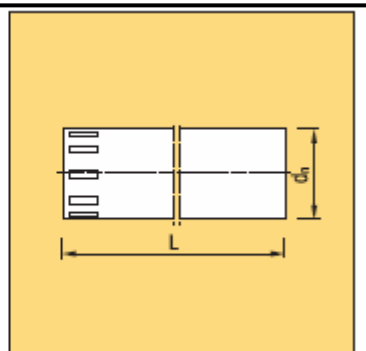
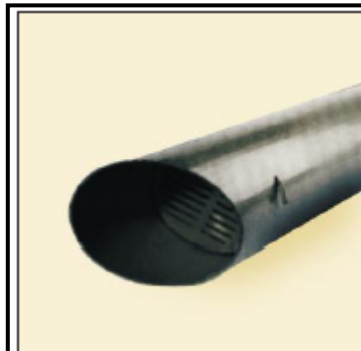
размер [mm]	D ₁ [mm]	D ₂ [mm]	номер в каталоге
65	65	50	3301
80	80	65	3302
100	100	80	3303
125	125	100	3304
160	160	125	3305
200	200	160	3306

Тройник угловой 45°



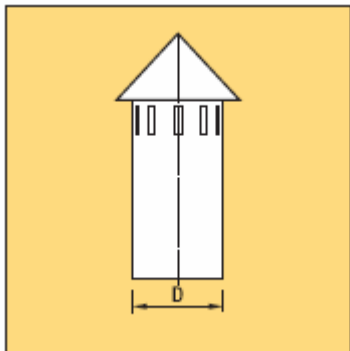
d ₁ [mm]	номер в каталоге
50	3310
65	3311
80	3312
100	3313
125	3314
160	3315
200	3316

Элемент выхода



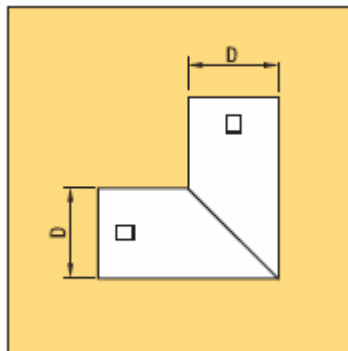
d [mm]	L [mm]	номер в каталоге
50	1	3320
65	1	3321
80	1	3322
100	1	3323
125	1	3324
160	1	3325
200	1	3326

Элемент воздухоотвода



D [mm]	номер в каталоге
100	3329

Дренажные трубы и фасонные части из PVC

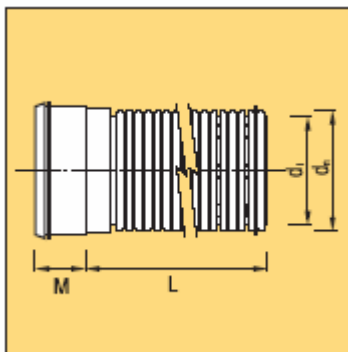
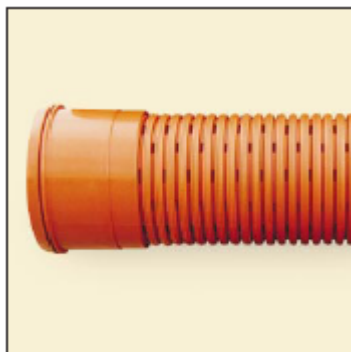


Отвод угловой

D [mm]	номер в каталоге
80	3332
100	3333
125	3334
160	3335
200	3336

Дренажные трубы из PP системы Pragma®

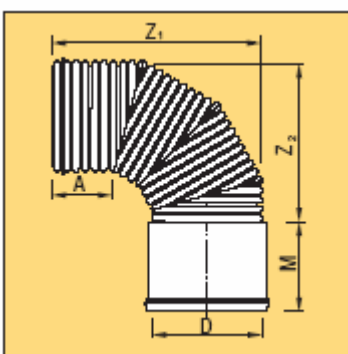
Перфорированная труба PP типа Pragma® с двойной стенкой



d ₁ [mm]	d ₂ [mm]	L [mm]	M [mm]	номер в каталоге
110	97	6000	72	2450
160	139	6000	94	2451
200	174	6000	113	2452
250	218	6000	129	2453
315	276	6000	148	2454
400	348	6000	158	2456
500	434	6000	188	2457
630	546	6000	232	2458

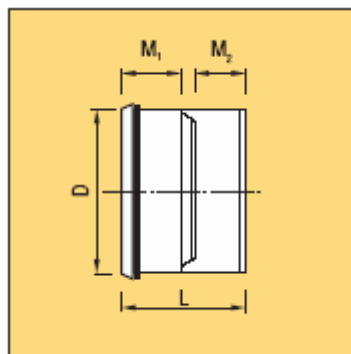
Фасонные части из PP системы Pragma

Отвод Pragma®



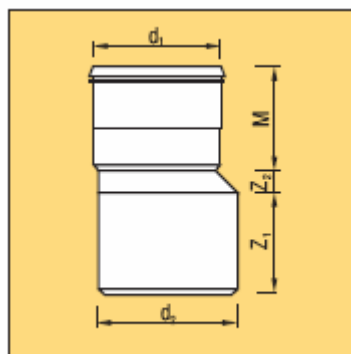
D [mm]	α [°]	Z ₁ [mm]	Z ₂ [mm]	M [mm]	A [mm]	номер
160	15	120	21	97	110	2505
160	30	121	31	97	108	2506
160	45	149	41	97	116	2507
200	15	134	23	116	119	2510
200	30	159	176	113	132	2511
200	45	158	48	116	119	2512
200	90	442	459	113	132	2513
250	15	186	161	129	170	2515
250	30	203	178	129	170	2516
250	45	287	261	129	170	2517
250	90	459	434	129	170	2518

Соединение Pragma®



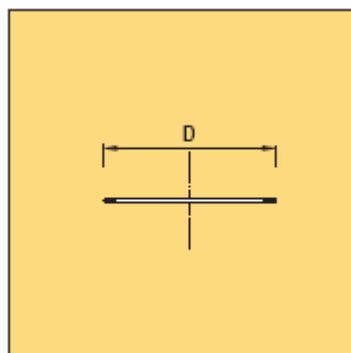
D [mm]	L [mm]	M ₁ [mm]	M ₂ [mm]	номер
160	190	94	86	2592
200	230	113	107	2593
250	261	129	122	2594

Редукции PP Pragma®



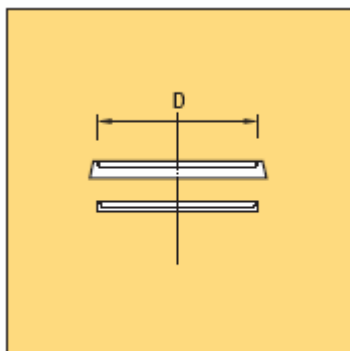
d _h [mm]	d ₁ [mm]	Z ₁ [mm]	Z ₂ [mm]	M [mm]	номер
200	160	123	30	97	2600
250	200	176	49	188	2601

Уплотнительное кольцо Pragma®



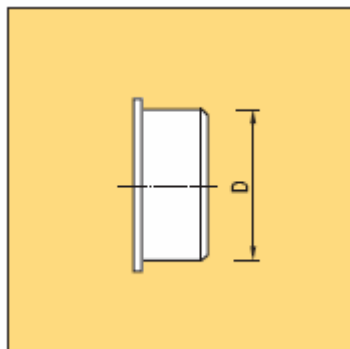
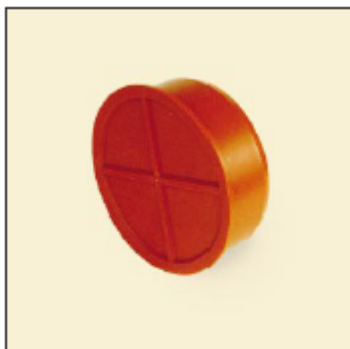
D [mm]	номер в каталоге
160	2632
200	2633
250	2634

Фиксирующее кольцо и уплотнительное кольцо Pragma



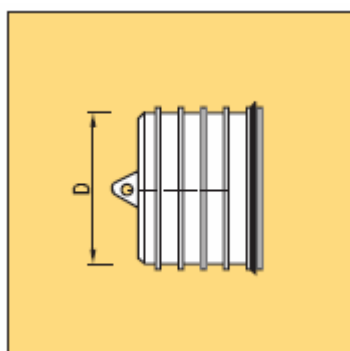
D [mm]	номер в каталоге
160	2642
200	2643
250	2644

Заглушка



D [mm]	номер в каталоге
160	2402
200	2403
250	2404

Заглушка Pragma®



D [mm]	номер в каталоге
160	2622
200	2623
250	2624
315	2625
400	2626
500	2627
630	2628

В ассортименте дренажных систем были представлены только гофрированные дренажные трубы из PVC и перфорированные трубы из PP системы Pragma®.

В строительстве дренажных систем могут использоваться также все трубы и фасонные части предназначенные для монтирования канализационных сетей:

- гладкие канализационные трубы и фасонные части из PVC; dn = 100-400
- канализационные трубы и фасонные части из PP Pragma®
Эти трубы могут использоваться для:
- водосборниках и коллекторах больших диаметров в аграрных дренажах,
- сборных каналах и коллекторах всех типов строительных дренажей.